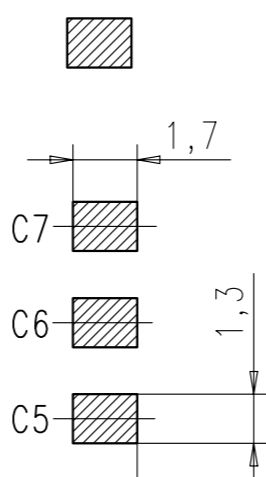
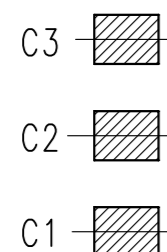


CAD-Zeichnung
manuelle Änderung nicht zulässig
CAD-Drawing
Manual change not allowed

BEACHTEN
US PAT 5 320 552
THIS DESIGN IS COVERED
BY US PAT 5 320 552

EMPFOHLENE LÖTFLÄCHE
RECOMMENDED SOLDER LANDS



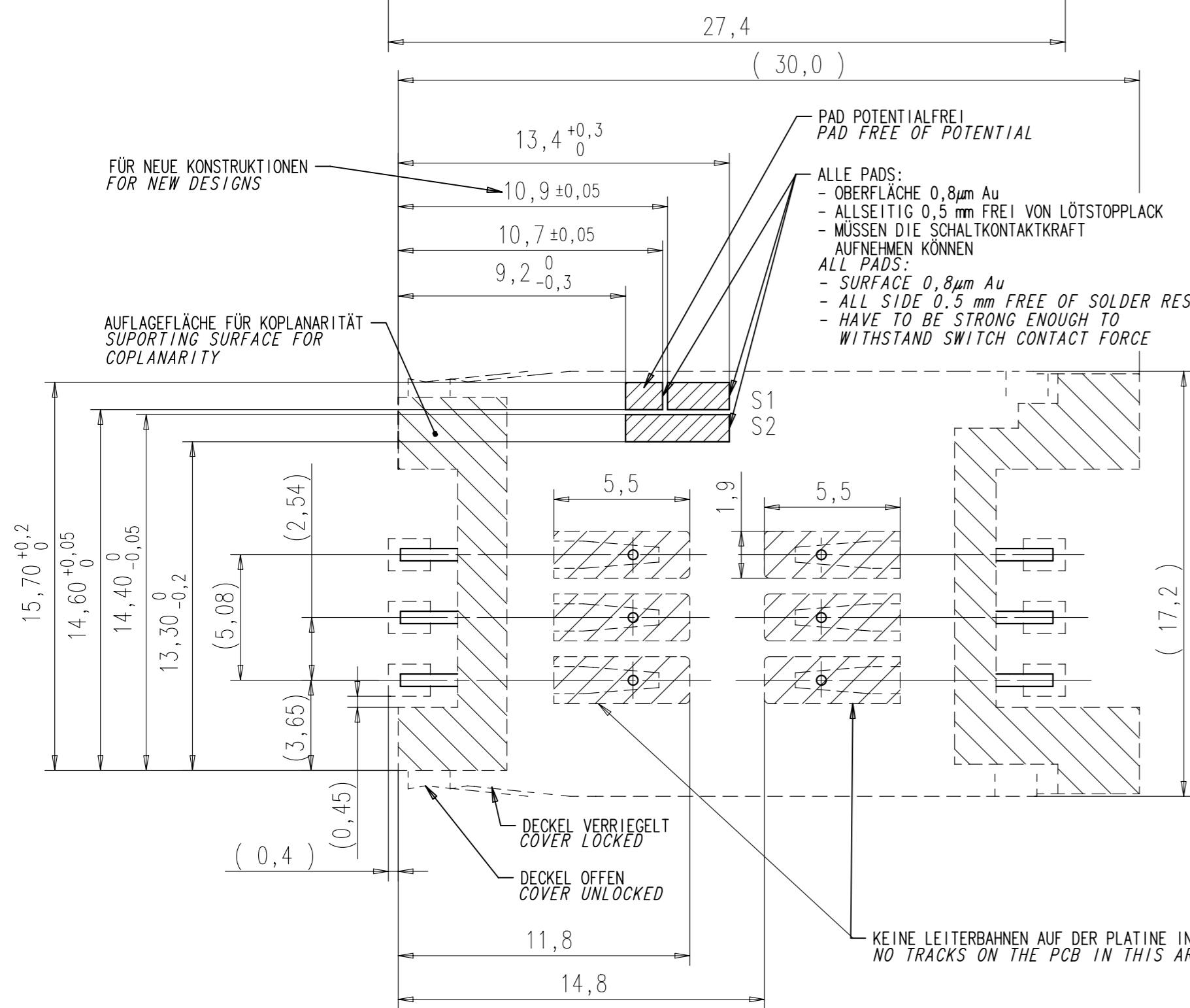
FÜR NEUE KONSTRUKTIONEN
FOR NEW DESIGNS

AUFLAGEFLÄCHE FÜR KOPLANARITÄT
SUPPORTING SURFACE FOR
COPLANARITY

PAD POTENTIALFREI
PAD FREE OF POTENTIAL

ALLE PADS:
- OBERFLÄCHE 0,8µm Au
- ALLSEITIG 0,5 mm FREI VON LÖTSTOPPLACK
- MÜSSEN DIE SCHALT-KONTAKTKRAFT
AUFNEHMEN KÖNNEN
ALL PADS:
- SURFACE 0,8µm Au
- ALL SIDE 0,5 mm FREE OF SOLDER RESIST
- HAVE TO BE STRONG ENOUGH TO
WITHSTAND SWITCH CONTACT FORCE

KEINE LEITERBAHNEN AUF DER PLATINE IN DIESEM BEREICH ZULÄSSIG
NO TRACKS ON THE PCB IN THIS AREA ALLOWED

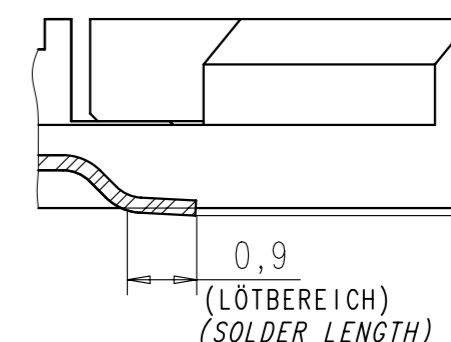


SIM KARTE NACH GSM 11.11
SIM CARD ACCORDING TO GSM 11.11

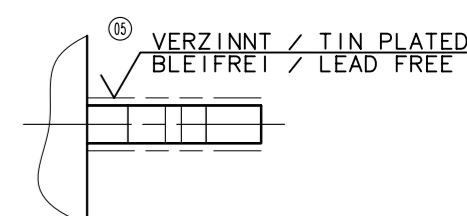
4°... 180°
KARTENEINFÜHRUNGSBEREICH
CARD INPUT AREA

SEITENANSICHT 10:1
LÖTPIN
SIDE VIEW 10:1
SOLDER PIN

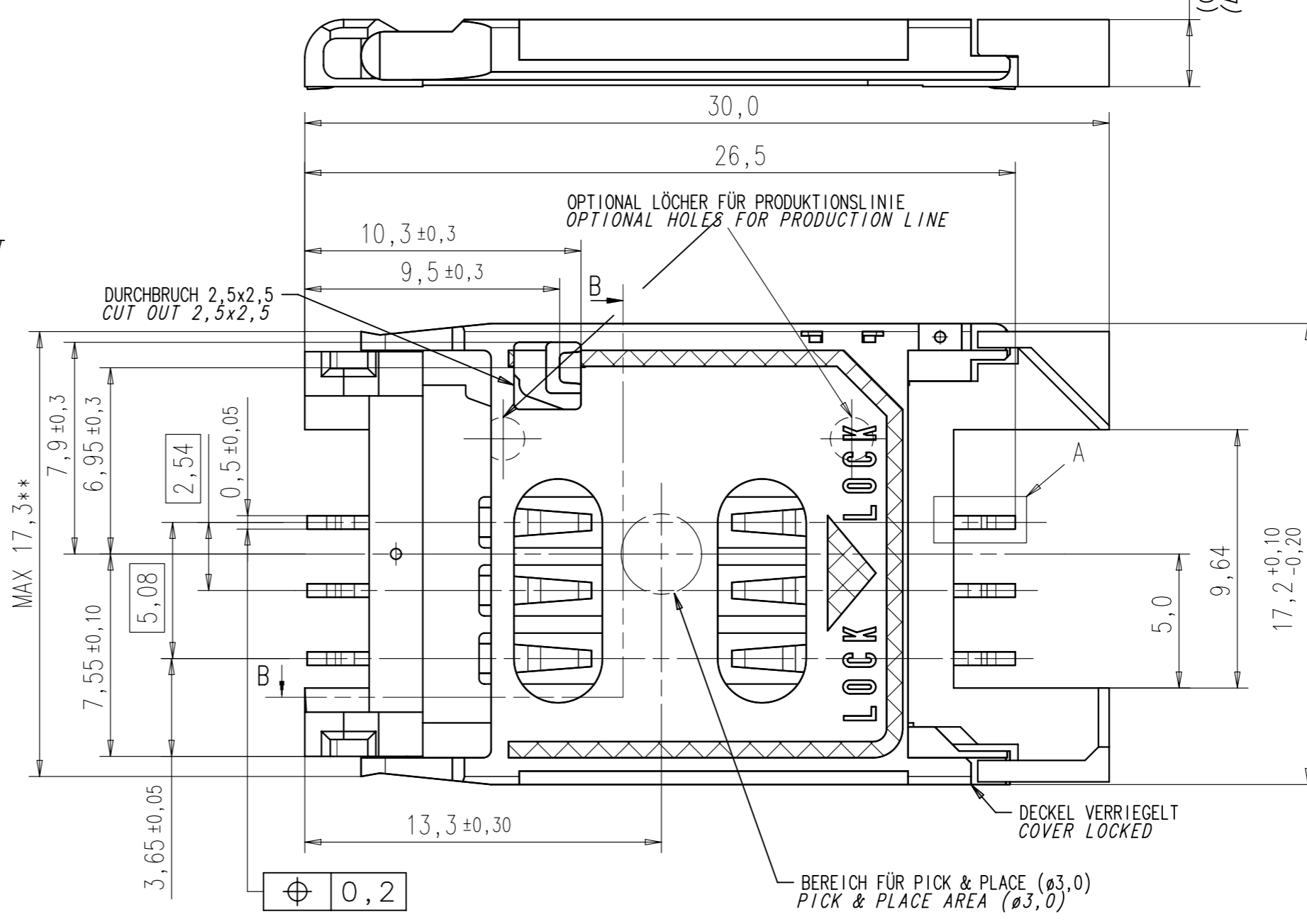
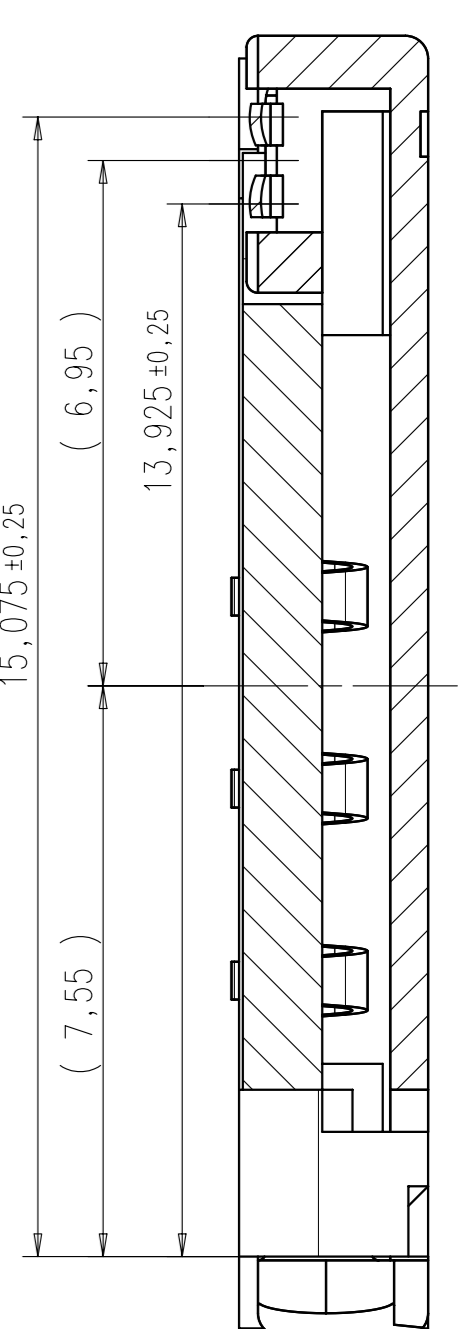
* ABWEICHUNGEN ZWISCHEN DEN
KONTAKTEN MAX. 0,08 mm
PRO SEITE
DEVIATIONS BETWEEN ALL
CONTACTS MAX. 0,08 mm
EACH SIDE



ANSICHT A
10:1
DETAIL A



B-B 10:1



** MAX. MAß NUR WÄHREND DEM SCHLIEßEN
** MAX. DIMENSION ONLY DURING
LOCKING OPERATION

ÄNDERUNGEN VORBEHALTEN
CHANGES RESERVED

Gewicht: g (errechnet)	Zul. Abw.: ±0,2	Maßstab 5:1 (10:1 1:1)	A2
Prüfmaß	DIN 6784	Bestell. N.:	C707 10M006 522 2
		order information:	C707 10M006 522 2
01 Datum Name	01 28.02. Kaiser	SIMLOCK®	
Gez. Bearb. Gepr. Norm.		MIT KARTENSCHALTER	
		SIMLOCK®	
05 200400755 07.02.05 OK		WITH CARD PRESENCE SWITCH	
04 02.12.04 OK		TERMOPLAST, WÄRMEBESTÄNDIG FARBE SCHWARZ	
03 30.04.03 OK		THERMOPLASTIC, HEAT RESISTANT COLOUR BLACK	
02 14.03.01 OK		Amphenol-Tuchel	M C707 10M006 522 2
01 28.02.01 OK		Electronics GmbH	Blatt 1
Zust. Änderung Datum Name		Ers. f.:	M-C707 10M006 511 2

Weitergabe sowie Vervielfältigung dieser Unterlage, Verwertung und Mitteilung ihres Inhalts nicht gestattet, soweit nicht ausdrücklich zugestanden. Zuwiderhandlungen verpflichten zu Schadenersatz. Alle Rechte für den Fall der Patenterteilung oder Gebrauchsmuster-Eintragung vorbehalten.

Copying of this document and giving it to others and the use or communication of the contents thereof, are forbidden without express authority. Offenders are liable to the payment of damages. All rights are reserved in the event of the grant of a patent or the registration of the utility model or design.

