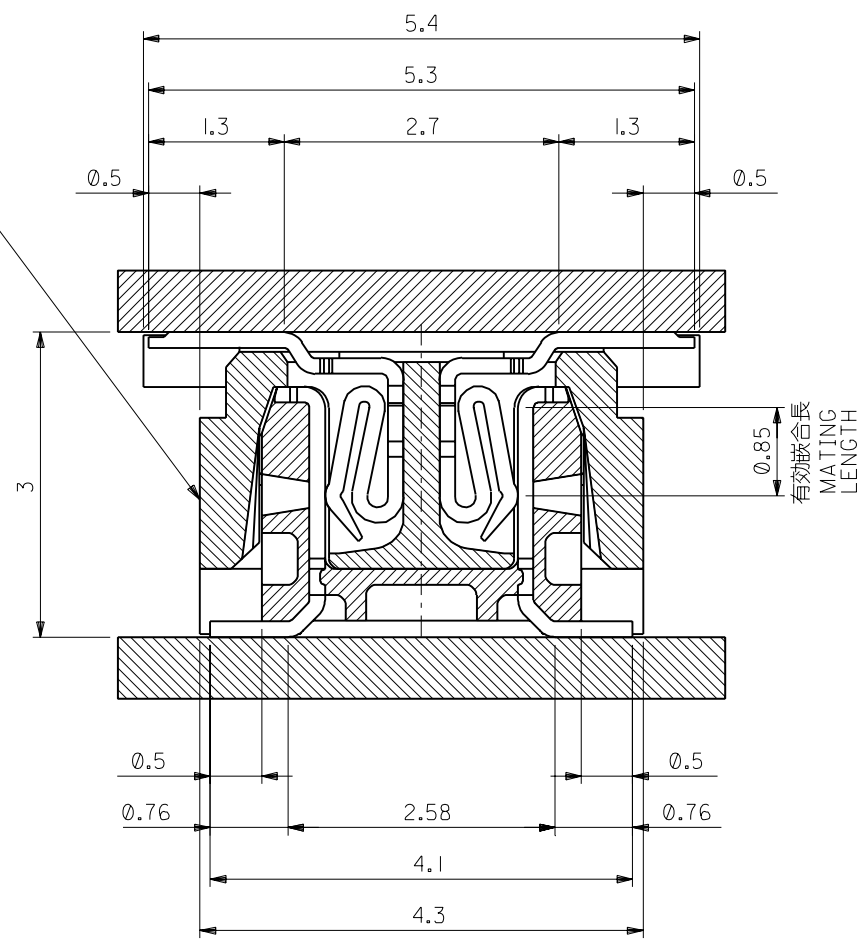


DWG. NO. SD-53748-***0

MM DIMENSIONS IN METRIC DO NOT SCALE DRAWING



嵌合相手 MATE WITH
52991-***0 (白 WHITE)
54167-***1 (黒 BLACK)

嵌合断面図 (参考)
MATED DRAWING (REF.)

角度 ANGLE		±30				材料 MATERIAL	注記参照 SEE NOTES	MOLEX-JAPAN CO.,LTD. 日本モレックス株式会社	
30 以上 OVER	±0.3	B	変更 REVISOR (J2002-1543)	S.A.M.C	'01/12/26	仕上げ FINISH	— // —		REVISE ONLY ON CAD SYSTEM
10 以上 OVER 30 UNDER	±0.25	A	変更 REVISOR (JC60660)	S.A.H.H	'96/3/16	適用電線範囲 WIRE RANGE	— // —	TITLE 名称	
10 UNDER	±0.2	0	新規作成 PROPOSED (JC60600)	S.A.H.H	'96/2/27	被覆外径 INS. RANGE	— // —	0.5 B-To-B Conn PLUG Assy [Hgt=3mm] (W/O BOSS, W/O Nail)	
一般公差 GENERAL TOLERANCES			記号 LTR	変更内容 REVISION RECORD	DR. CHK.	日付 DATE	APP'D BY M.SASAO	尺 度 SCALE 20 : 1	DWG. NO. (SHEET 2 OF 2) REV B

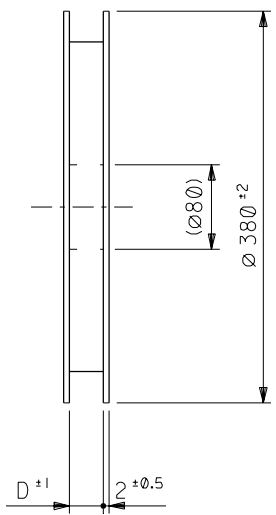
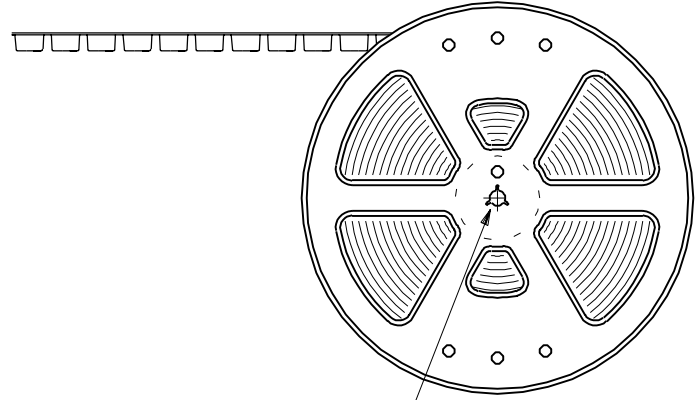
DWG. NO. SD-53748-***8

8 7 6 5 4 3 2 1

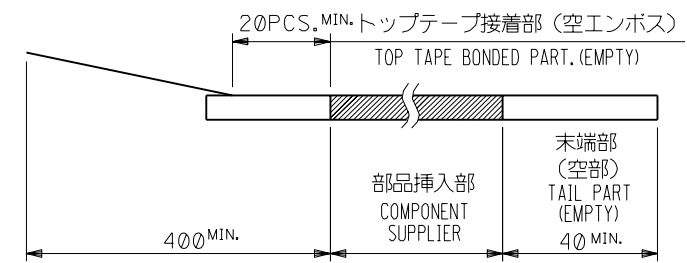
NOTES

- 製品詳細寸法については図面 SD-53748-***0 を参照下さい。
RE DETAILED DIMENSION, SEE SD-53748-***0
- 梱包数量：3000個/リール
NUMBER OF CONNECTORS：3000PCS/REEL
- リードテープ長さ LEAD TAPE LENGTH

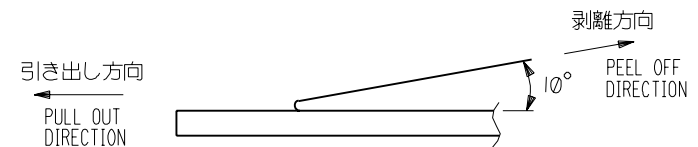
引き出し方向
PULL OUT
DIRECTION



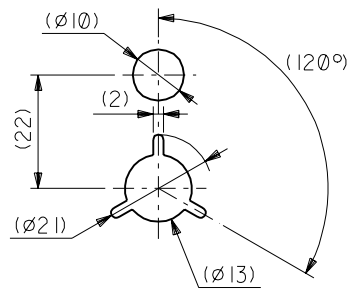
引き出し方向
PULL OUT
DIRECTION



- トップテープの剥離強度： $0.1N \sim 0.7N$ (10.2gf \sim 71.4gf)
(剥離方向は下図参照)
尚、本規格値は出荷時に適用。(但し、輸送時に剥離が発生しないこと。)
PEELING OFF FORCE OF TOP TAPE： $0.1N \sim 0.7N$ (10.2gf \sim 71.4gf)
(PEELING DIRECTION AS SHOWN IN FOLLOWING FIG.)
THIS REQUIREMENT SHOULD BE APPLIED AT SHIPMENT.
PEEL OFF SHOULD NOT BE ALLOWED, DURING TRANSPORTATION.



- 材料(MATERIAL)
キャリアテープ(CARRIER TAPE)：ポリプロピレン(POLYPROPYLENE)
トップテープ(TOPTAPE)：PET, PE, PEF
リール(REEL)：ポリスチレン(PS) <リサイクル材を含む>
POLYSTYREN(PS) <RECYCLE MATERIAL CONTAINED>



DETAIL "F"

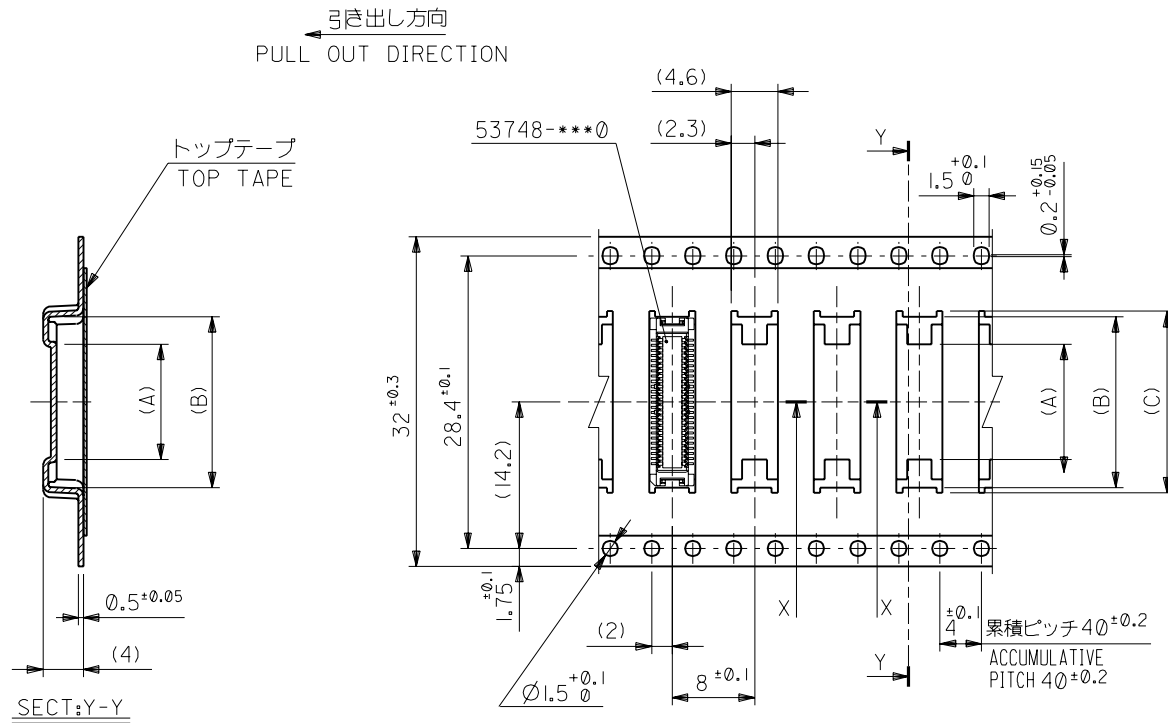
:MM DIMENSIONS IN METRIC DO NOT SCALE DRAWING

						材料 MATERIAL		注記参照 SEE NOTES		molex MOLEX-JAPAN CO.,LTD. 日本モレックス株式会社	
						仕上げ FINISH		—#—		REVISE ONLY ON CAD SYSTEM	
角度 ANGLE		±3°		C 変更 REVISIED (JC2001-0562)		C.O. T.I. '01/1/23		適用電線範囲 WIRE RANGE		TITLE 名称	
30 以上 OVER		±0.3		B 変更 REVISIED (JC60747)		T.Y. M.E. '96/04/16		—#—		0.5 B+B Conn PLUG	
10 以上 OVER 30 未満 UNDER		±0.25		A 変更 REVISIED (JC60686)		S.A. M.E. '96/ 4/ 1		被覆外径 INS. RANGE		Htg=3 Enbstp pkg	
10 未満 UNDER		±0.2		0 新規作成 PROPOSED (JC60237)		T.N. H.H. '95/10/17		DRAWN BY '95/10/17 T.N.IITSU		CHK'D BY '01/1/23 T.IITO	
一般公差 GENERAL TOLERANCES		記号 LTR		変更内容 REVISION RECORD		DR. CHK. 日付 DATE		APP'D BY '01/1/23 M.FUKUSHIMA		尺度 SCALE #—#	
								DWG. NO. (SHEET 1 OF 6)		REV	
								SD-53748-***8		C	

8 7 6 5 4 3 2 1

DWG. NO. SD-53748-***8

ALL DIMENSIONS IN METRIC DO NOT SCALE DRAWING



32mm幅キャリアテープ
32mm WIDTH CARRIER TAPE

32	33.5	17.6	16.6	11.2	53748-0508	50
キャリアテープ幅 CARRIER TAPE WIDTH	D	(C)	(B)	(A)	ENG.NO.	極数 CKT.

角度 ANGLE		±3°				材料 MATERIAL	SHEET 1 OF 6 参照 REFER TO SHEET 1 OF 6		MOLEX-JAPAN CO.,LTD. 日本モレックス株式会社		
30以上 OVER		±0.5				仕上げ FINISH	— / —			REVISE ONLY ON CAD SYSTEM	
10以上 OVER	30未満 UNDER	±0.25	C	変更 REVISED	(JC2001-0562)	適用電線範囲 WIRE RANGE	— / —		TITLE 名称		
10未満 UNDER		±0.2	B	変更 REVISED	(JC60747)	被覆外径 INS. RANGE	— / —		0.5 B+B Conn PLUG Htg=3 Enbstp pkg		
一般公差 GENERAL TOLERANCES			記号 LTR	変更内容 REVISION RECORD		DR. CHK.	日付 DATE	APP'D BY M.FUKUSHIMA	CHK'D BY T.IITO	DWG. NO. (SHEET 4 OF 6)	REV C

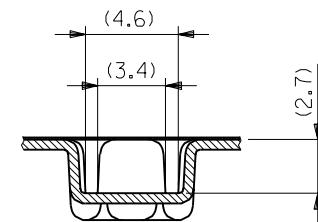
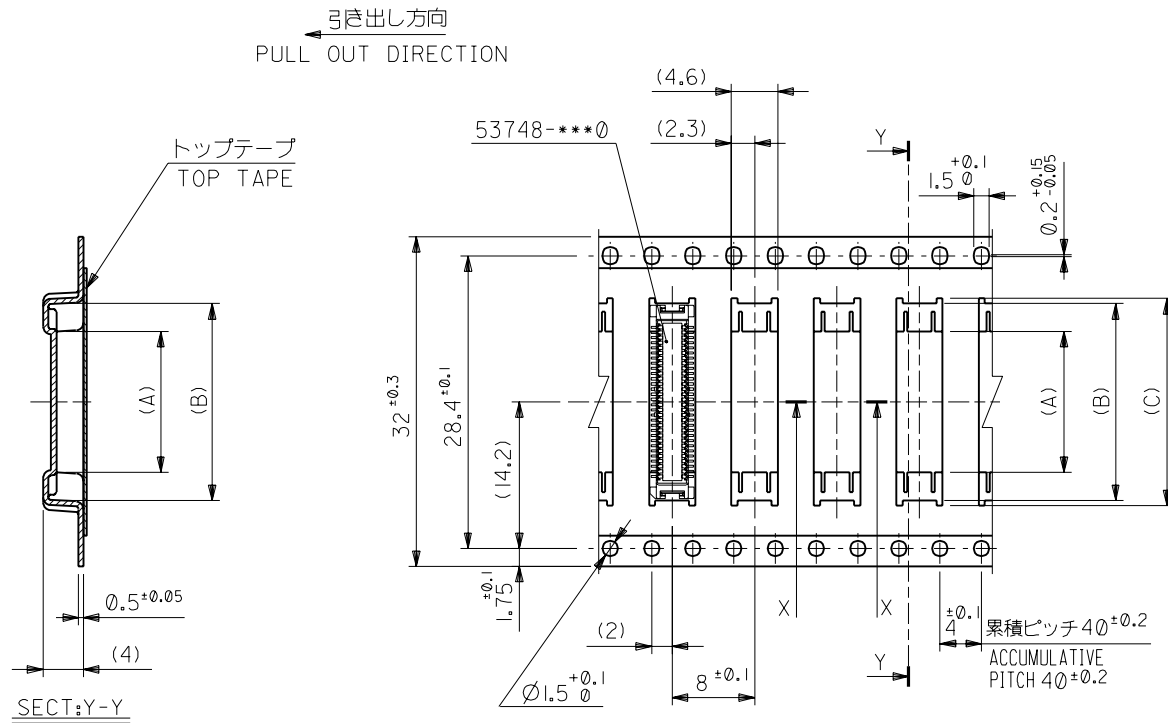
THIS DRAWING CONTAINS INFORMATION THAT IS PROPRIETARY TO MOLEX(JAPAN) AND SHOULD NOT BE USED WITHOUT WRITTEN PERMISSION
本図面は日本モレックス(株)の所有する情報を含むもので、当社の許可なく複製を禁止する。

EN-01C(032)MXJ-32

5949817.532

DWG. NO. SD-53748-***8

ALL DIMENSIONS IN METRIC DO NOT SCALE DRAWING



SECT:X-X
(SCALE:4-1)

32mm幅キャリアテープ
32mm WIDTH CARRIER TAPE

32	33.5	20.1	19.1	13.7	53748-0608	60
キャリアテープ幅 CARRIER TAPE WIDTH	D	(C)	(B)	(A)	ENG.NO.	極数 CKT.

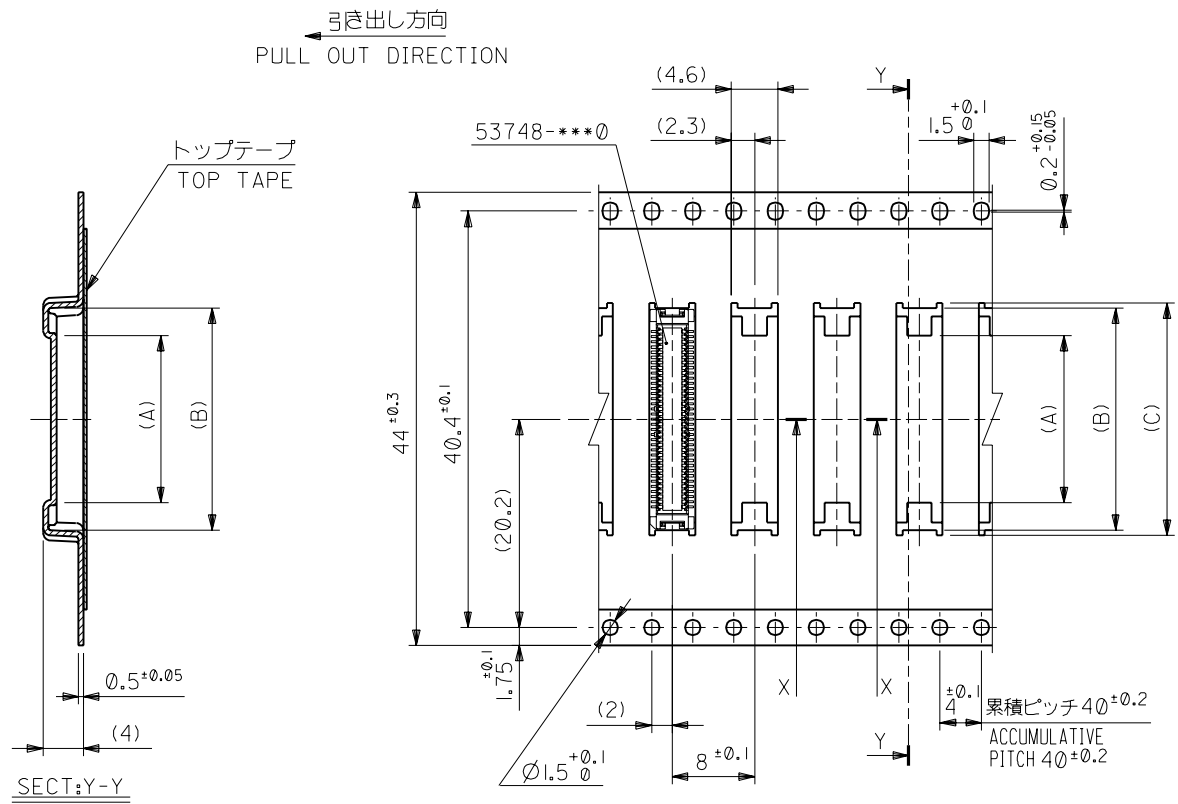
角度 ANGLE		±3°				材料 MATERIAL	SHEET 1 OF 6 参照 REFER TO SHEET 1 OF 6		molex MOLEX-JAPAN CO.,LTD. 日本モレックス株式会社
30以上 OVER	±0.5	C	変更 REVISED	(JC2001-0562)	C.O	T.I	01/1/23	仕上げ FINISH	
10以上 OVER	±0.25	B	変更 REVISED	(JC60747)	T.Y	M.F	96/04/16	適用電線範囲 WIRE RANGE	—#—
10未満 UNDER	±0.2	A	変更 REVISED	(JC60686)	S.A	M.F	96/4/1	被覆外径 INS. RANGE	—#—
一般公差 GENERAL TOLERANCES	記号 LTR	変更内容 REVISION RECORD	DR. CHK.	日付 DATE	APP'D BY M.FUKUSHIMA	01/1/23	T.IITO	DRAWN BY	CHK'D BY
						96/11/13	S.AIHARA	96/11/13	01/1/23
								尺度 SCALE	—#—

REVISE ONLY ON CAD SYSTEM
TITLE 名称
0.5 B+B Conn PLUG
Htg=3 Enbstp pkg

DWG. NO. (SHEET 5 OF 6) REV
SD-53748-***8 C

DWG. NO. SD-53748-***8

ALL DIMENSIONS IN METRIC DO NOT SCALE DRAWING



44mm幅キャリアテープ
44mm WIDTH CARRIER TAPE

44	45.5	25.1	24.1	18.7	53748-0808	80
キャリアテープ幅 CARRIER TAPE WIDTH	D	(C)	(B)	(A)	ENG.NO.	極数 CKT.
		22.6	21.6	16.2	53748-0708	70

角度 ANGLE		±3°					材料 MATERIAL	SHEET 1 OF 6 参照 REFER TO SHEET 1 OF 6	molex MOLEX-JAPAN CO.,LTD. 日本モレックス株式会社					
30以上 OVER		±0.5					仕上げ FINISH	—		REVISE ONLY ON CAD SYSTEM				
10以上 OVER	30未満 UNDER	±0.25	C	変更 REVISED	(JC2001-0562)	C.O. T.I.	適用電線範囲 WIRE RANGE	—	TITLE 名称					
10未満 UNDER		±0.2	B	変更 REVISED	(JC60747)	T.Y. M.F.	被覆外径 INS. RANGE	—	0.5 B+B Conn PLUG Htg=3 Embstp pkg Embstp pkg					
一般公差 GENERAL TOLERANCES			記号 LTR	変更内容 REVISION RECORD		DR. CHK.	日付 DATE	APP'D BY M.FUKUSHIMA	01/1/23	CHK'D BY T.IITO	01/1/23	DWG. NO.	(SHEET 6 OF 6)	REV
												SD-53748-***8		C

THIS DRAWING CONTAINS INFORMATION THAT IS PROPRIETARY TO MOLEX(JAPAN) AND SHOULD NOT BE USED WITHOUT WRITTEN PERMISSION
本図面は日本モレックス(株)の所有する情報を含むもので、当社の許可なく複製を禁止する。 EN-01C(032)MXJ-32

5949817.534

